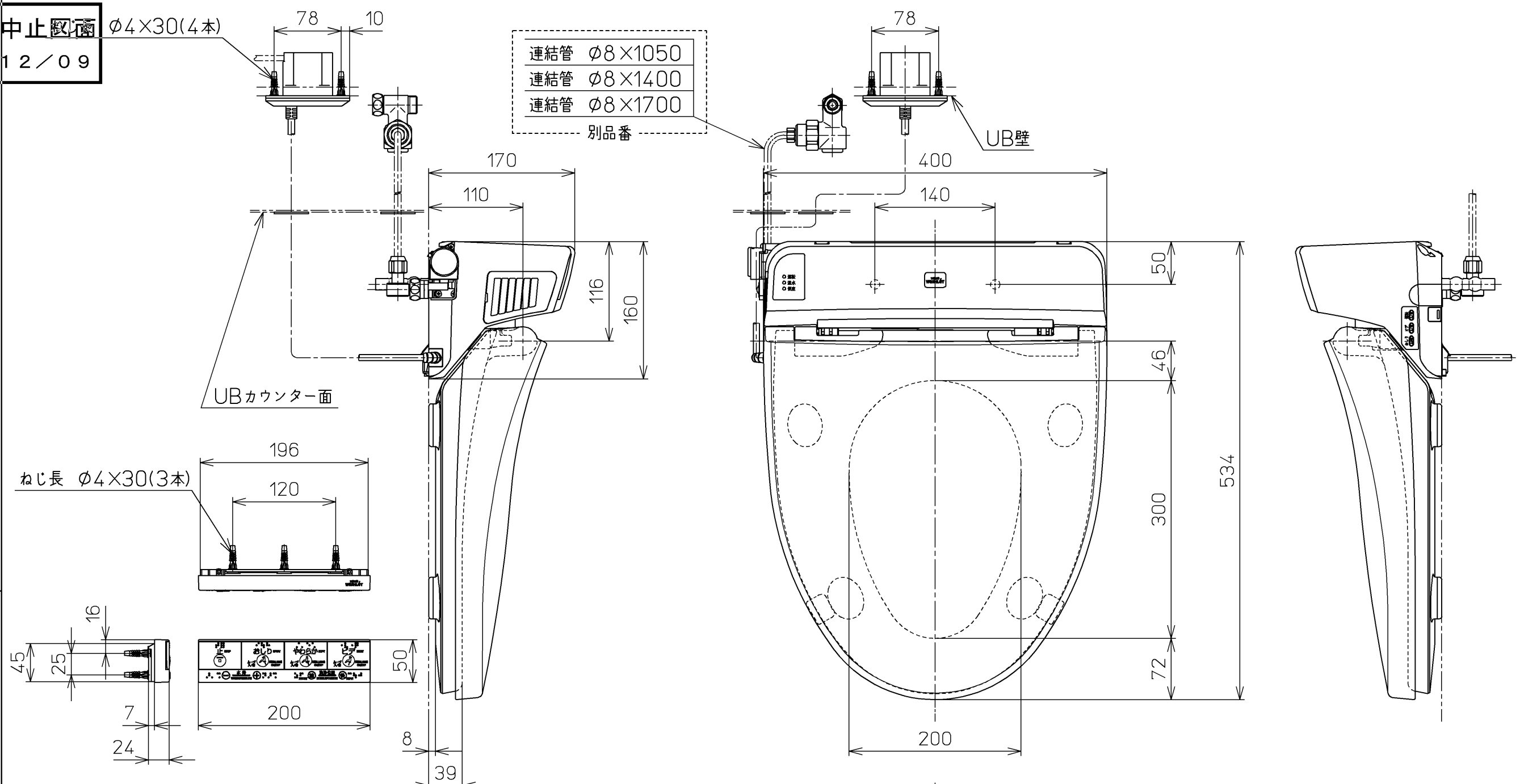


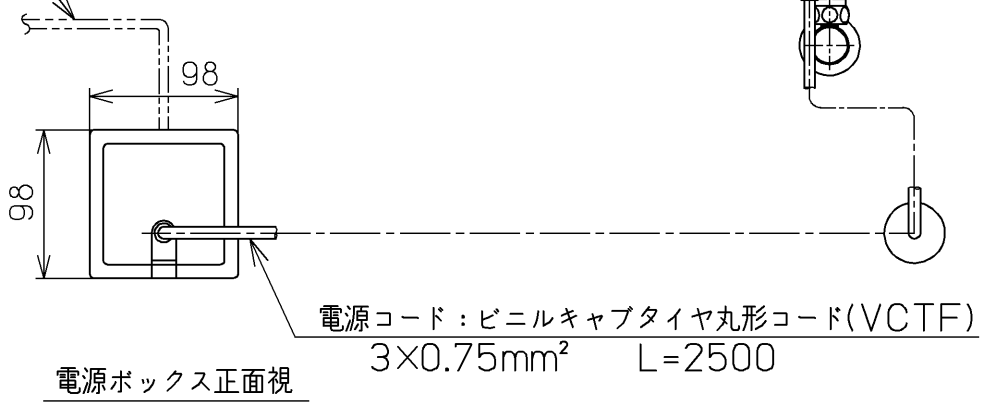
生産中止図面
2012/09

φ4×30(4本)

連結管 φ8×1050
連結管 φ8×1400
連結管 φ8×1700
別品番



別途手配
電源電線：600Vビニル絶縁ビニルシースケーブル平形
VVF 3芯 φ1.6 又は φ2.0



<特殊内容>
1.電源コード長さをL=2500としたもの。

*定格：AC100V-152W 50/60Hz

TOTO		単位 mm	名称	ホテル用洗浄脱臭暖房 便座
製図 松本	検図 井手 加藤	日付 09-09-03	尺度 1 : 5	品番 TCF5011V16
備考				図番 TCF5011V16_A0101